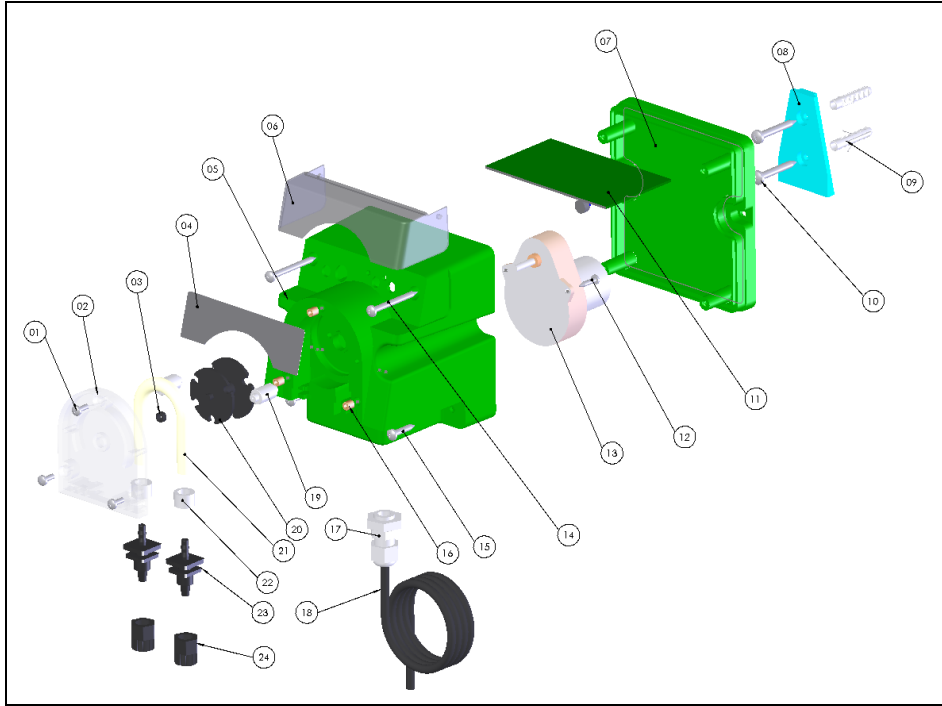


DESPIECE DE BOMBA



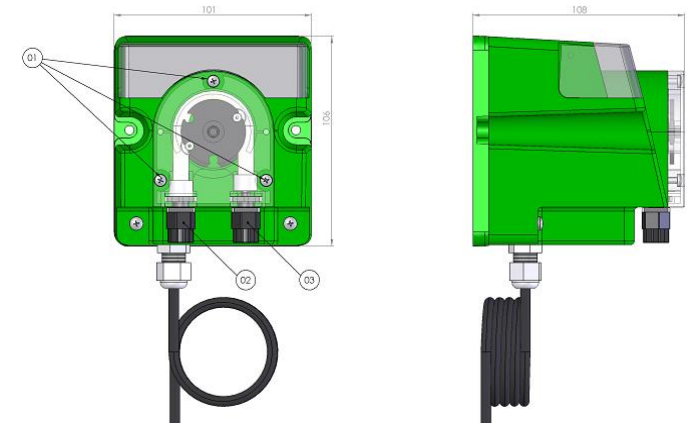
1. Tornillo Dosiper Tapa CB	10123810403
2. Tapa CB	10123510301
3. Casquillo tapa	10128010104
4. Carátula	10111210206
5. Carcasa ⁽¹⁾	101235101xx
6. Tapa mando	10123510301
7. Tapa carcasa ⁽²⁾	101235102xx
8. Soporte	10127310143
9. Taco Dosiper	10117410101
10. Tornillo Dosiper 4,2x32	10123810101
11.a. Circuito C1R (detergente / abrillant.)	10124510101
11.b. Circuito C2R (detergente)	10124510201
11.c. Circuito T1R (detergente / abrillant.)	10603970004
12. Tornillo fijación para motor	10623810108
14. Tornillo carcasa superior	10123810107

15. Tornillo carcasa inferior	10123810201
18.a. Cable alimentación C1R	10115410101
18.b. Cable alimentación C2R	10115410102
Conjunto rodete y portarodetes (deterg.)	10134137330
Conjunto rodete y portarodetes (abrill.)	10134137320
19.a. Rodete (detergente)	10127310201
19.b. Rodete (abrillantador)	10127310203
20. Portarodetes	10127310101
Conjunto tubo	10100010205
21.a. Tubo (Santopreno)	10120510201
21.b. Tubo (Silicona Q= 1,8)	10130010105
21.c. Tubo (Silicona Q= 1,2 / 2,1)	10130010107
22. Casquillo tubo	10128010103
23. Conector roscado	10127310104
24. Tuerca conector	10127310103

⁽¹⁾ xx carcasa según color 01: Amarillo 02: Azul claro 03: Verde 04: Gris 07: Rojo 09: Azul oscuro 10: Blanco
⁽²⁾ xx tapa carcasa, según color: 01: Amarillo 02: Azul claro 03: Verde 04: Gris 05: Blanco 06: Rojo 10: Azul oscuro

DIMENSIONES

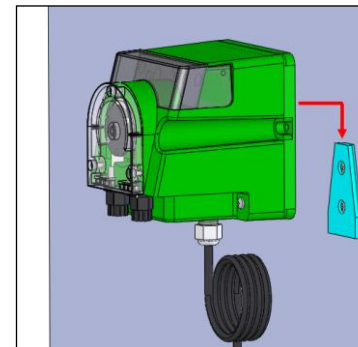
1. Tornillos extracción tapa
2. Unión aspiración
3. Unión de descarga



INSTALACIÓN

- Fijar soporte en la pared en posición vertical con los tornillos y tacos de $\varnothing 6$ del kit.
- Fijar una parte del tubo PVC Cristal del kit de accesorios a la unión de aspiración y el otro extremo al filtro e introducirlo en el depósito del producto.
- Fijar una parte del tubo PVC Cristal para detergente ó PE para abrillantador del kit de accesorios a la unión de impulsión y el otro extremo al rãcor de inyección colocado en la máquina.
- Conectar el cable a la alimentación eléctrica, dejándolo lejos de las partes con temperatura superiores a 100°C
- Si durante la utilización, el cable se dañara, sustituirlo por otro igual suministrado por el distribuidor.
- Antes de realizar operaciones de mantenimiento en la bomba (ejm: sustitución del tubo), desconectar la máquina.

MONTAJE Y DESMONTAJE



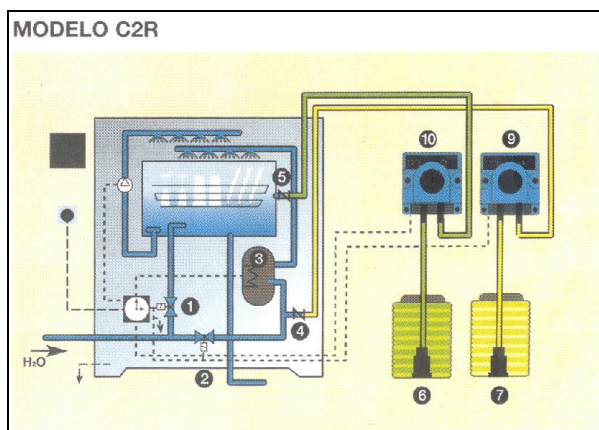
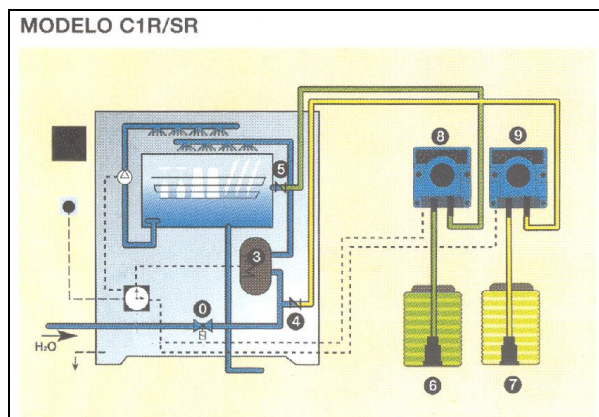
Posar la bomba sobre la pared, centrada y encima del soporte anclado previamente a la pared, y desplazarla hacia abajo hasta que encaje con dicho soporte.



IMPORTANTE

- Cada vez que se deba sustituir el tubo, lubricar ligeramente el tubo con la grasa especial de silicona.
- Evitar mojar la bomba con chorros de agua, y controlar que esté posicionada en lugares no excesivamente húmedos.

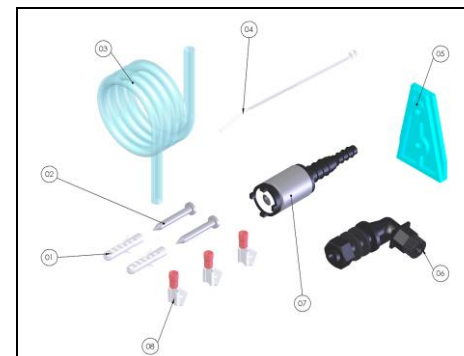
ESQUEMA DE INSTALACIÓN



0. Electroválvula de llenado y aclarado.
1. Electroválvula de llenado.
2. Electroválvula de aclarado.
3. Calderín.
4. Rácor inyección de abrillantador.
5. Conector de detergente.
6. Detergente.
7. Abrillantador.
8. DOSIPER C1R Y SR.
9. DOSIPER AC1R.
10. DOSIPER C2R.

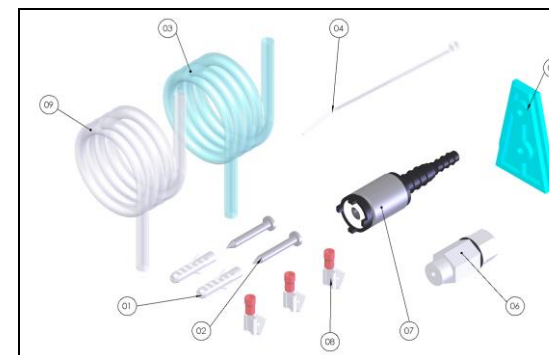
KIT DE ACCESORIOS

KIT DE DETERGENTE



1. Taco Dosiper ø6	10117410101	5. Soporte fijación	10127310143
2. Tornillo soporte	10123810101	6. Acople lavavajillas	10100010099
3. Tubo PVC Cristal 3m (aspirac./impul.)	10104157003	7. Filtro	10100010104
4. Brida	10117410102	8. Faston doble	10117410201

KIT ABRILLANTADOR



1. Taco Dosiper ø6	10117410101	5. Soporte fijación	10127310143
2. Tornillo soporte	10123810101	6. Acople lavavajillas	10100010099
6. Tubo PVC Cristal 1,5 m (aspiración)	10104157003	7. Filtro	10100010104
4. Brida	10117410102	8. Faston doble	10117410201
		9. Tubo PE 1,5 m (impulsión)	10136343631

Bajo Pedido

* Tubo PVC 25m (aspiración/impulsión)	101041157025	* Tubo PE (impulsión abrillantador)	10104157915
* Tubo PVC 50m (aspiración/impulsión)	101041157050	* Acople lavavajillas INOX corto	10100010096
* Tubo PVC 100m (aspiración/impulsión)	10104157100	* Acople lavavajillas INOX largo	10100010097